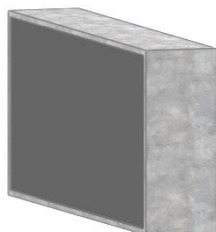


Dušilniki zvoka

Uporaba:

Dušilniki zvoka so namenjeni dušenju hrupa v klimatizacijskih in prezračevalnih sistemih, nastalega zaradi delovanja klimatskih naprav in/ali ventilatorjev.

Dušilne kulise DZ-N

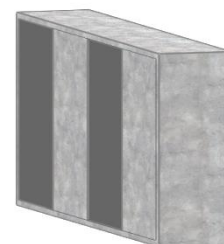


Dušilne kulise **DZ-N** so sestavljene iz okvirja iz pocinkane pločevine ter polnila iz mineralne volne, zaščitene s celulozno folijo. Primerne so za dušenje hrupa industrijskih naprav v frekvenčnem območju od 500Hz do 4000Hz.

Dušilne kulise **DZ-N** so na voljo v dveh debelinah in sicer 100mm ter 200mm.

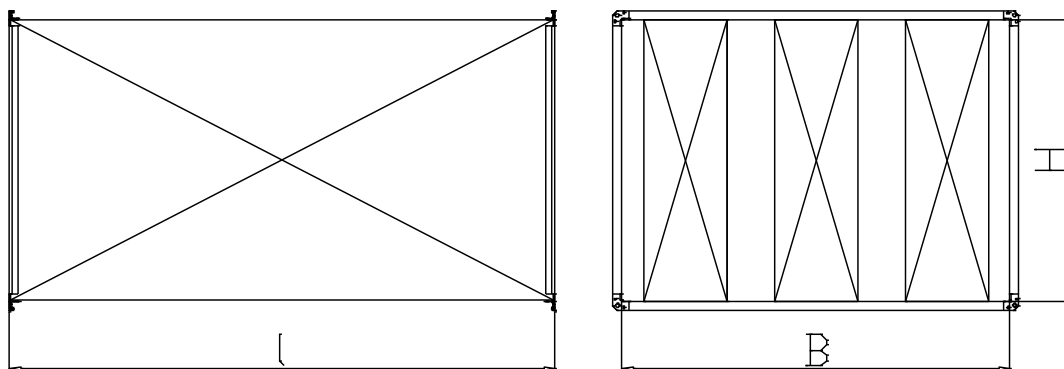
Dušilne kulise DZ-R

Dušilne kulise **DZ-R** so sestavljene iz okvirja iz pocinkane pločevine, polnila iz mineralne volne, zaščitene s celulozno folijo ter izmenjujočih se resonančnih trakov iz pločevine. Imajo zelo dobre dušilne lastnosti v frekvenčnem pasu 250Hz, primerne pa so tudi za ostale frekvenčne pasove. Zelo dobro se obnesejo za dušenje hrupa v klimatizacijskih in prezračevalnih sistemih.



Dušilne kulise **DZ-R** so na voljo v dveh debelinah in sicer 100mm ter 200mm.

Dušilniki zvoka pravokotni: DZP - ...



Ohišje dušilnika zvoka **DZP** je pravokotni kanal, izdelan iz pocinkane pločevine s prirobnicami iz HM profila. V kanal so vgrajene dušilne kulise DZ-N ali DZ-R, glede na

zahteve po dušenju. Dimenzije **B** in **H** so enake dimenzijam kanala pred in za dušilnikom, dolžina **L** pa se izračuna glede na zahteve po dušenju.

DZP-N10

V kanal so vgrajene dušilne kulise DZ-N debeline d=100mm, sestavljene iz okvirja iz pocinkane pločevine ter polnila iz mineralne volne, zaščitene s celulozno folijo. Primerne so za dušenje hrupa industrijskih naprav v frekvenčnem območju od 500Hz do 4000Hz ter pretoke zraka do 12.000m³/h.

DZP-N20

V kanal so vgrajene dušilne kulise DZ-N debeline d=200mm, sestavljene iz okvirja iz pocinkane pločevine ter polnila iz mineralne volne, zaščitene s celulozno folijo. Primerne so za dušenje hrupa industrijskih naprav v frekvenčnem območju od 500Hz do 4000Hz ter pretoke zraka med 1.000m³/h in 100.000m³/h.

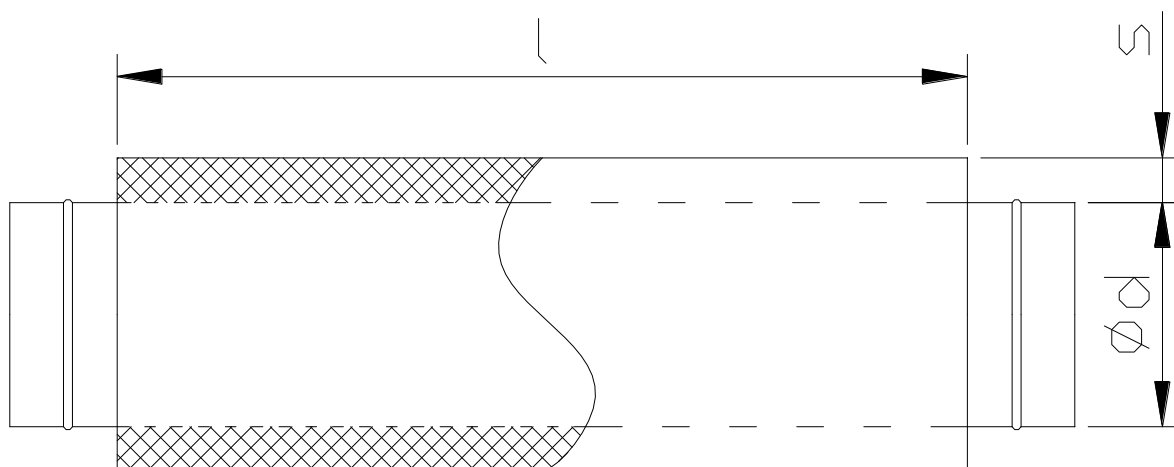
DZP-R10

V kanal so vgrajene dušilne kulise DZ-R debeline d=100mm, sestavljene iz okvirja iz pocinkane pločevine, polnila iz mineralne volne, zaščitene s celulozno folijo ter izmenjujočih se resonančnih trakov iz pločevine. Imajo zelo dobre dušilne lastnosti v frekvenčnem pasu 250Hz, primerne pa so tudi za ostale frekvenčne pasove. Zelo dobro se obnesejo za dušenje hrupa v klimatizacijskih in prezračevalnih sistemih. Primerne so za pretoke zraka do 12.000m³/h.

DZP-R20

V kanal so vgrajene dušilne kulise DZ-R debeline d=200mm, sestavljene iz okvirja iz pocinkane pločevine, polnila iz mineralne volne, zaščitene s celulozno folijo ter izmenjujočih se resonančnih trakov iz pločevine. Imajo zelo dobre dušilne lastnosti v frekvenčnem pasu 250Hz, primerne pa so tudi za ostale frekvenčne pasove. Zelo dobro se obnesejo za dušenje hrupa v klimatizacijskih in prezračevalnih sistemih. Primerne so za pretoke zraka med 1.000m³/h in 100.000m³/h.

Dušilniki zvoka, okrogli: DZO



Nazivni premer	DZO-50
Ød [mm]	s [mm]
80	50
100	50
125	50
150	50
160	50
180	50
200	50
225	50
250	50
280	50
300	50
315	50
355	50
400	50

Standardne dolžine [mm]
300
500
600
900
1000
1200
1500
1950

Opomba:

Po naročilu lahko izdelamo tudi dušilnike zvoka s polnilom debeline $s=80$ mm ali 100 mm! Poleg standardnih dolžin dušilnikov na željo izdelamo tudi dušilnik zvoka poljubne vmesne dolžine.