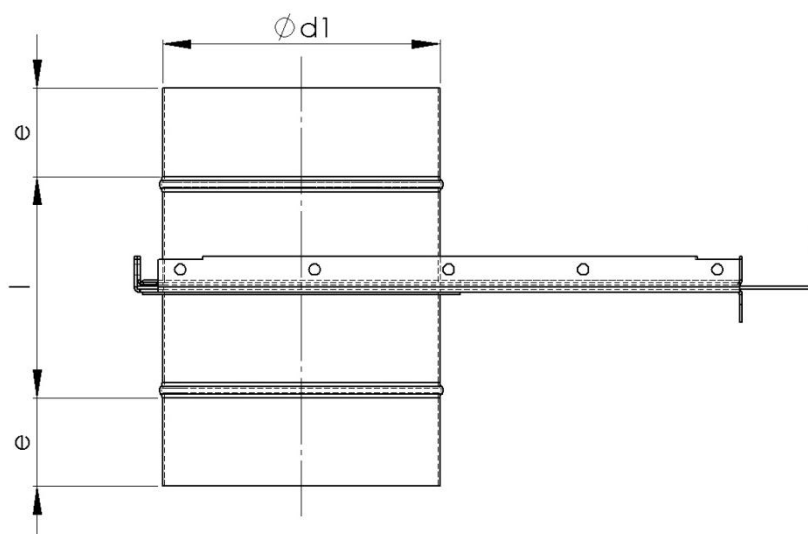


Zaporne in dušilne lopute

Drsne zaporne lopute, ročne



DZL-R - spajanje c cevjo brez spojnih elementov

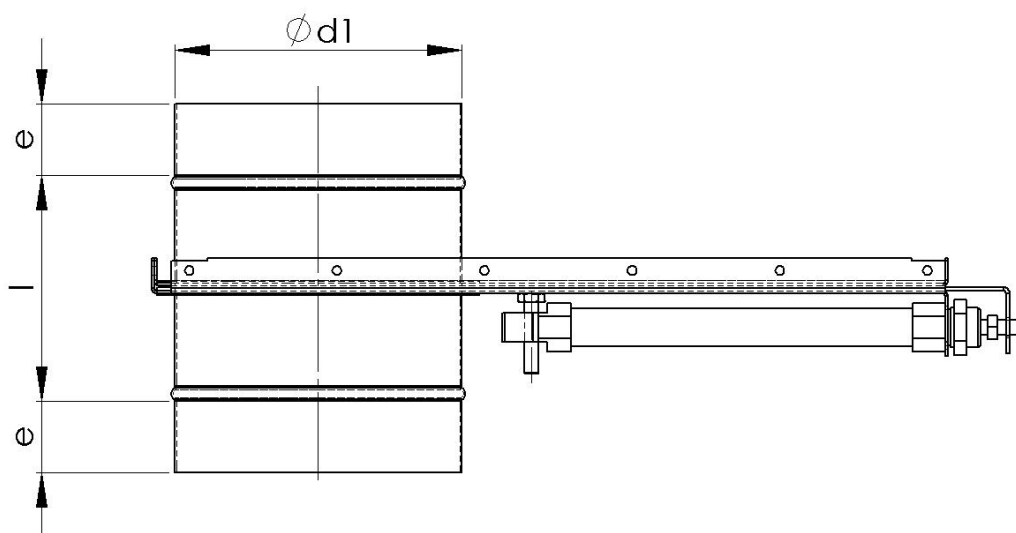
DZL-R/O - spajanje z objemkami

DZL-R/P - spajanje z enostransko prirobnico

DZL-R/PP - spajanje z obojestransko prirobnico

Nazivni premer	DZL-R	
	$\varnothing d_1$ [mm]	l [mm]
80	40	100
100	40	100
120	40	100
125	40	100
150	40	100
160	40	100
180	40	100
200	40	100
225	40	100
250	60	140
280	60	140
300	60	140
315	60	140
355	60	140
400	80	180

Drsne zaporne lopute, pnevmatske



DZL-P - spajanje c cevjo brez spojnih elementov

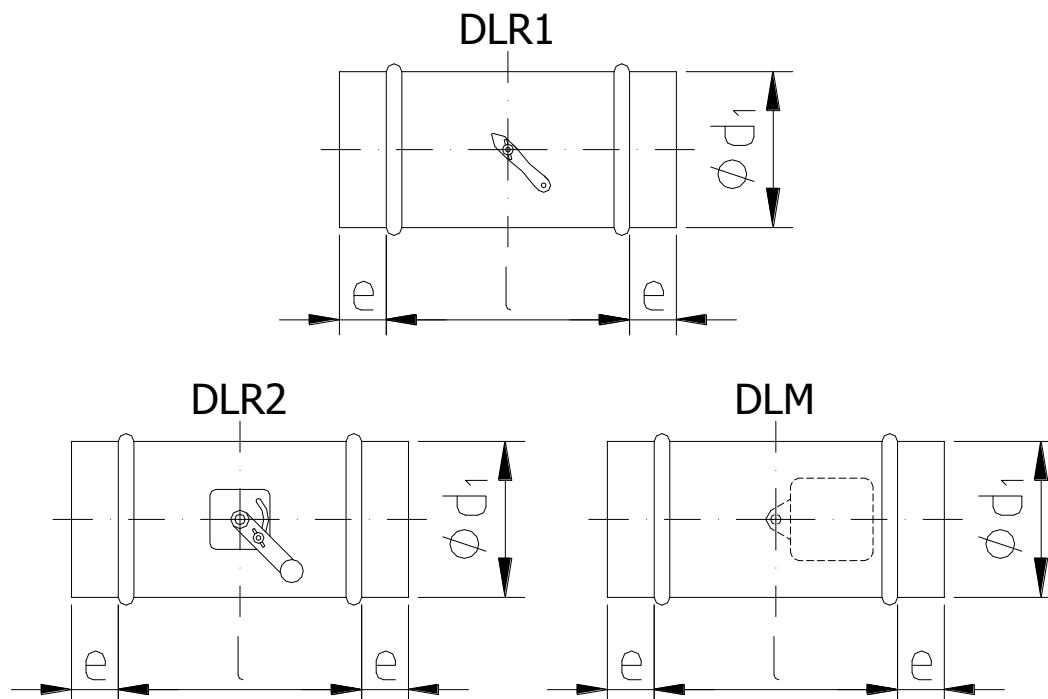
DZL-P/ O - spajanje z objemkami

DZL-P/ P - spajanje z enostransko prirobnico

DZL-P/ PP - spajanje z obojestransko prirobnico

Nazivni premer	DZL-P	
	e [mm]	l [mm]
80	40	100
100	40	100
120	40	100
125	40	100
150	40	100
160	40	100
180	40	100
200	40	100
225	40	100
250	60	140
280	60	140
300	60	140
315	60	140
355	60	140
400	80	180

Dušilne lopute: DLR1 - DLR2 - DLM

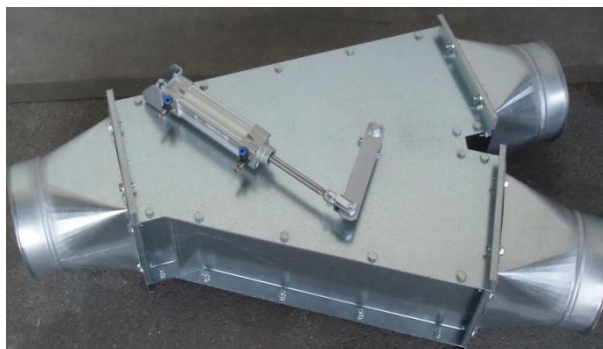


Ød ₁ [mm]	e [mm]	l [mm]
100	40	120
125	40	145
150	40	170
160	40	180
180	40	200
200	40	220
225	40	245
250	60	270
280	60	300
300	60	320
315	60	335
355	60	375
400	80	420
450	80	470
500	80	520
560	80	580
630	80	650

- ✓ **DLR1** - z ročnim mehanizmom
max. d₁= 200 mm
- ✓ **DLR2** - z ročnim mehanizmom
- ✓ **DLM** - pripravljena za elektromotorni
pogon, z ali brez pogona

Razdelilne lopute, pravokotne

Razdelilna loputa, os je uležajena s pušami, dodatno tesnjenje lopute s filcem z možnostjo zamenjave v primeru obrabe, izdelana iz pocinkane pločevine, z ali brez prehodnih kosov, ročna ali pnevmatska izvedba.



RLP
[mm]
200x200 30°
250x250 30°
300x300 30°
400x400 30°
450x450 30°