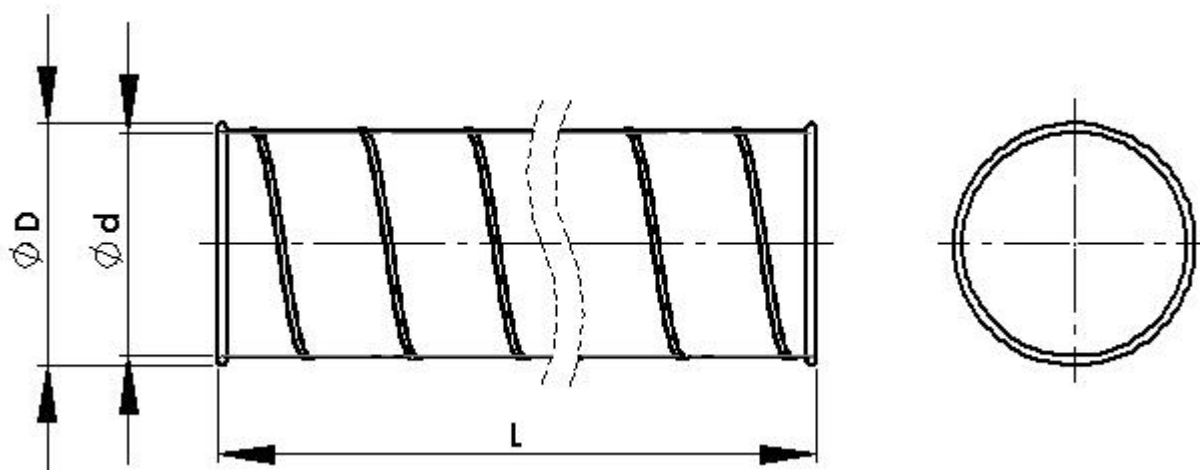


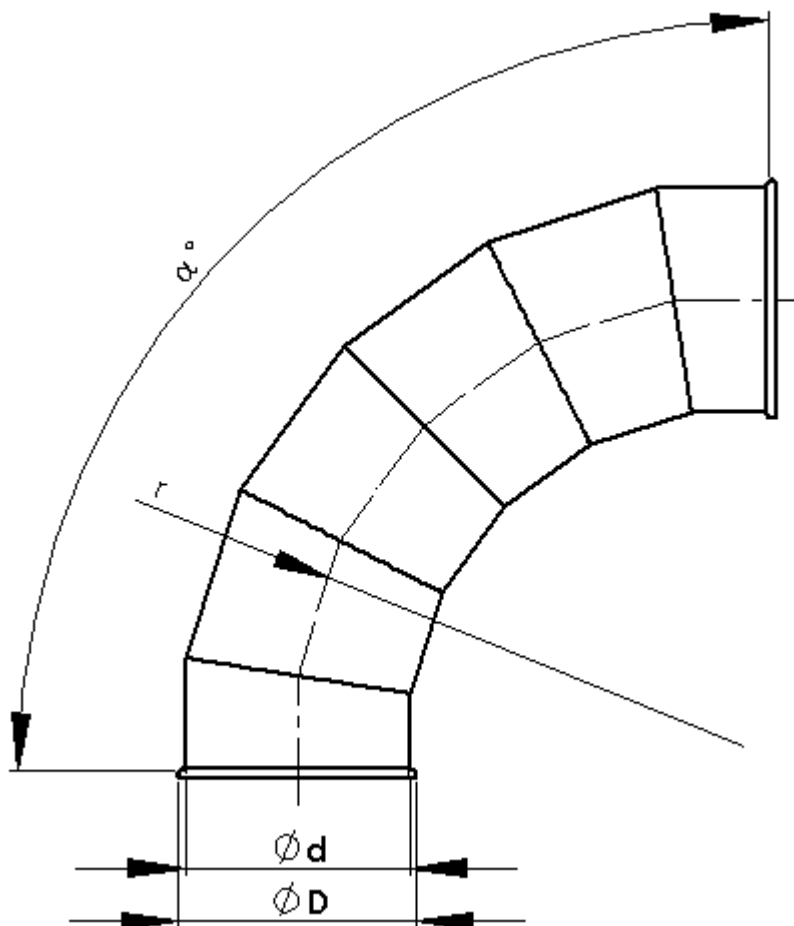
# ***Elementi za puhalnike za spravilo krme***

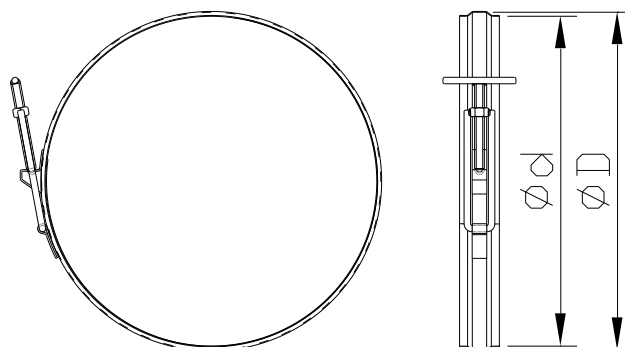
## Cevi in kolena za puhalnike za spravilo krme

Cevi za puhalnike za spravilo krme so izdelane iz pocinkane pločevine. Na obeh koncih sta nameščena obroča za spoj z objemko. Dimenzija in dolžina cevi je lahko poljubna (lahko tudi do 5 m). Krajše cevi izdelamo iz pločevine z vzdolžnim zagibom, daljše pa iz spiralnih cevi iz traku.



Nazivni premer	
$\varnothing d$ [mm]	$\varnothing D$ [mm]
250	268
310	328
400	418
450	468
500	518
545	563
620	638



**Spojne objemke za cevi za puhalnike: OB-P**

Nazivni premer	
Ød [mm]	ØD [mm]
250	268
310	328
400	418
450	468
500	518
545	563
620	638