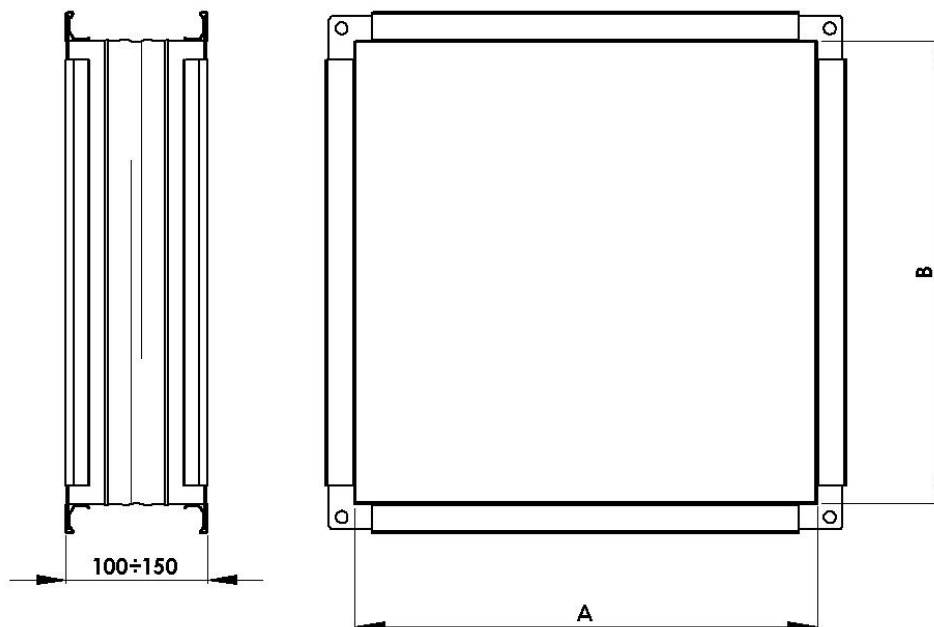


Elementi za spajanje in obešanje kanalov

Gibljivi kanalski spoji

vključno s prirobnicami iz hitromontažnega profila in jeklenih kotnikov



Prirobnice za spajanje:

- A;B (max.) ≥ 160 ; ≤ 700 mm HM20
- A;B (max.) > 700 ; ≤ 2000 mm HM30
- A;B (max.) > 2000 mm HM40

Gibljivi kanalski spoji - okrogli

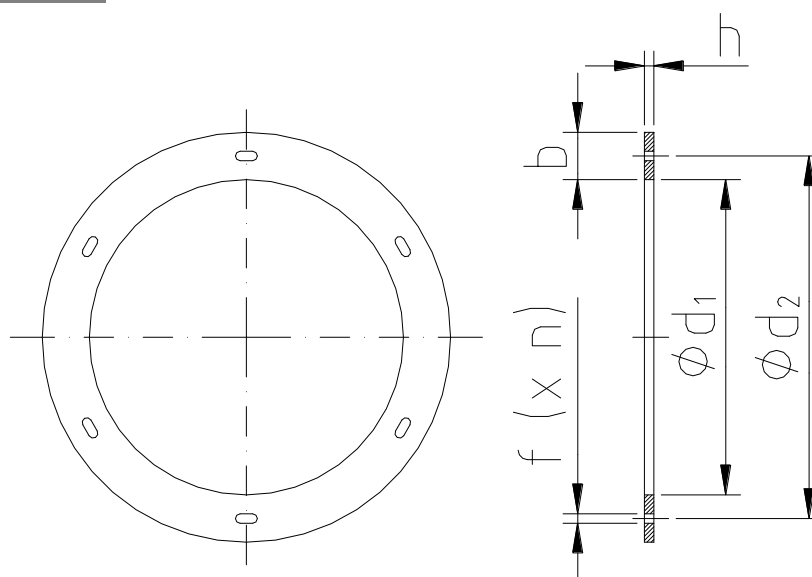
brez prirobnic ali s prirobnicami iz ploščatega jekla ali jeklenih kotnikov



S-pas za spajanje kanalov

v palicah dolžine 2m, ali zakrivljen v pravokotno obliko po dimenzijah kanalov

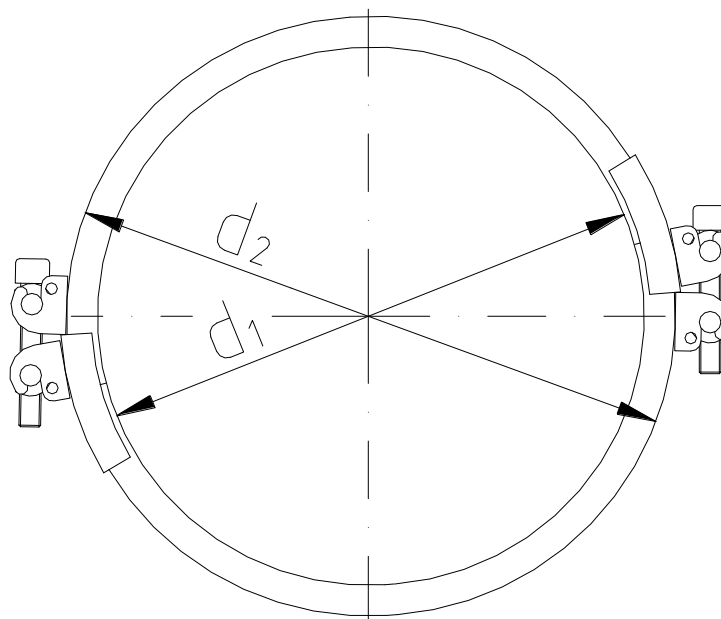
Prirobnice: PR



Ød [mm]	Ød ₁ [mm]	Ød ₂ [mm]	f [mm]	n [/]	b x h [mm]		
100	102	108	Ø7 (7 x 16)	4	25 x 3		
125	127	155		6	30 x 4		
150	152	184					
160	162	194					
180	182	213					
200	203	235					
225	228	260					
250	253	286		Ø9,5 (9,5 x 20)	8	35 x 5	
280	283	322	12				
300	303	341					
315	318	356					
355	358	395					
400	404	438					
450	454	487			Ø11,5 (11,5 x 24)		16
500	504	541	24				
560	564	605					
630	634	674					
650	654	693					
710	714	751					
800	804	837		50 x 6			
900	904	934					
1000	1005	1043					
1250	1255	1311					
1400	1405	1465					

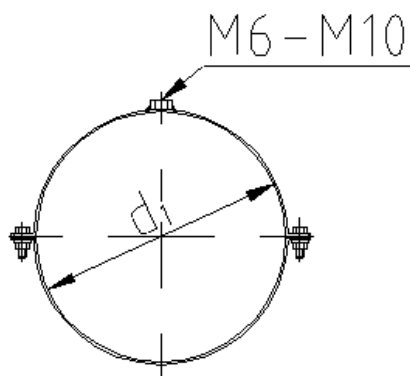
Objemke za spajanje: OB

Za spajanje cevi in oblikovnih kosov z robom



$\varnothing d$ [mm]	$\varnothing d_1$ [mm]	$\varnothing d_2$ [mm]
80	80	100
100	104	125
120	124	145
150	154	175
160	164	185
175	179	200
200	204	225
250	254	275
300	304	325
350	354	375
400	402	423
450	454	475
500	504	525
550	554	575
600	604	625

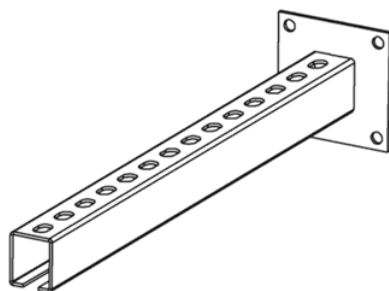
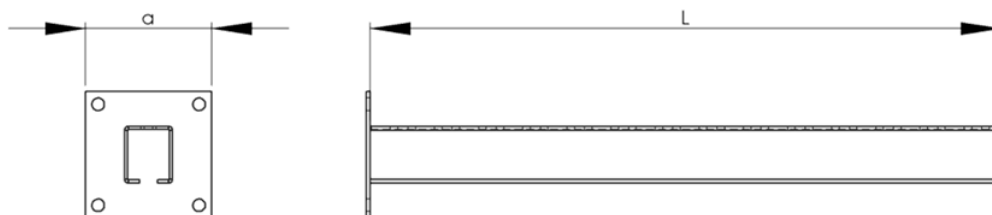
Objemke za obešanje: OBN; OBN-G



$\varnothing d$ [mm]	$\varnothing d_1$ [mm]	navoj [mm]
80	82	M6
100	102	M6
125	127	M6
150	152	M8
160	163	M8
180	183	M8
200	203	M8
225	228	M8
250	253	M8
280	283	M8
300	303	M8
315	318	M8
355	359	M8
400	404	M8
450	454	M10
500	504	M10

- ✓ **OBN** – brez podložne gume
- ✓ **OBN-G** – s podložno gumo za izolacijo vibracij

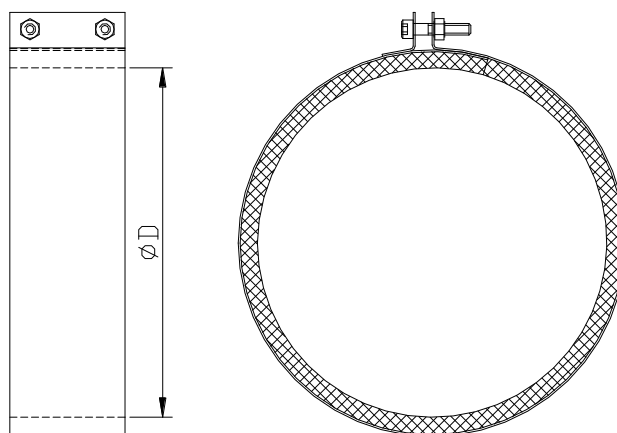
Konzole stenske



a x a [mm]	nosilni profil	L [mm]
80x80	28x30	100
80x80	28x30	200
80x80	28x30	300
80x80	28x30	400
80x80	28x30	500

100x100	38x40	300
100x100	38x40	400
100x100	38x40	500
100x100	38x40	600
100x100	38x40	700
100x100	38x40	800
100x100	38x40	900
100x100	38x40	1000

Objemke montažne: OBM



Nazivni premer
ØD [mm]
100
125
160
200
250
315
355
400
450
500

Uporaba:

Montažne objemke se uporabljajo za montažo ventilatorjev ter drugih elementov in naprav z okroglimi priključki. Omogočajo enostavno razstavljiv spoj v primeru demontaže ventilatorja za potrebe čiščenja ali servisiranja.

Konstrukcija:

Izdelane so iz pocinkane pločevine in tesnila iz sintetičnega kavčuka debeline 9 mm, ki duši vibracije in zagotavlja tesen spoj. Montažna objemka je spojena z dvema vijakoma, ki dopuščata manjše razlike v dimenzijah priključkov.