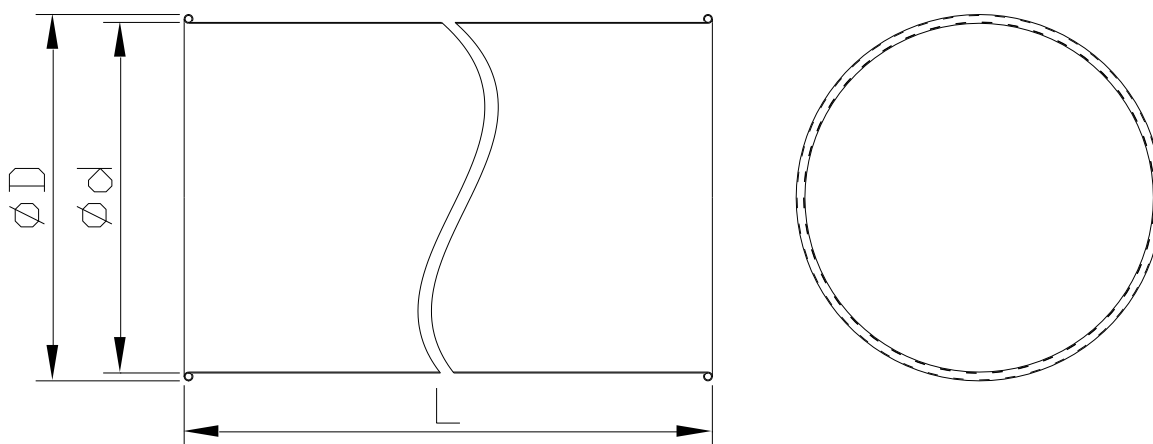


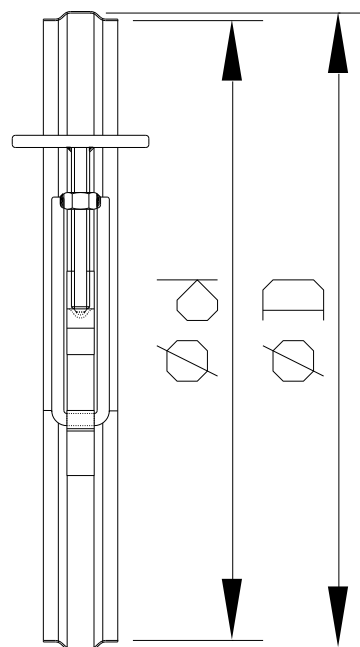
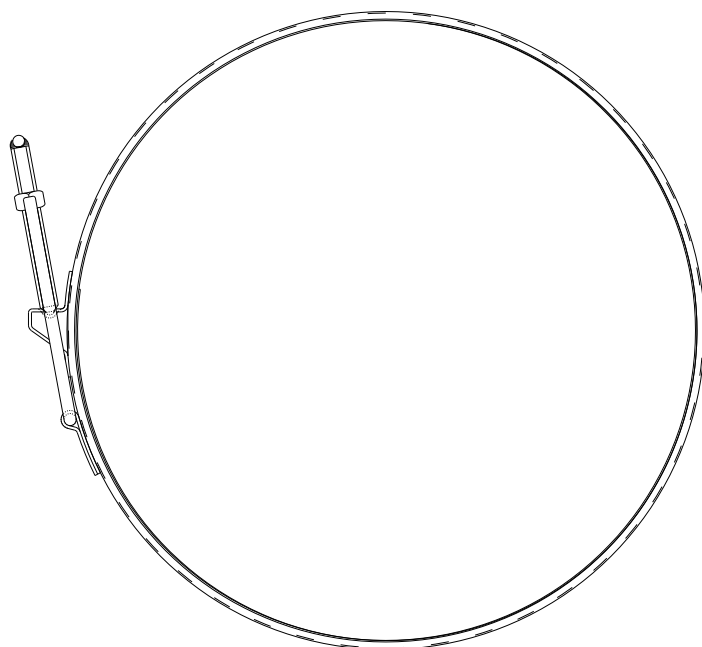
Elementi za puhalnike za spravilo krme

Cevi za puhalnike za spravilo krme - CN-P

Cevi za puhalnike za spravilo krme so izdelane iz pocinkane pločevine. Na obeh koncih sta nameščena obroča za spoj z objemko. Dimenzija in dolžina cevi je lahko poljubna (lahko tudi do 5 m). Krajše cevi izdelamo iz pločevine z vzdolžnim zagibom, daljše pa iz spiralnih cevi iz traku.



Nazivni premer	CN-P				
Ød [mm]	ØD [mm]	L=500 [mm]	L=1000 [mm]	L=1500 [mm]	L=2000 [mm]
250	268				
310	328				
400	418				
450	468				
500	518				
545	563				
620	638				

Spojne objemke za cevi za puhalnike - OB-P

Nazivni premer	
$\varnothing d$ [mm]	$\varnothing D$ [mm]
250	268
310	328
400	418
450	468
500	518
545	563
620	638