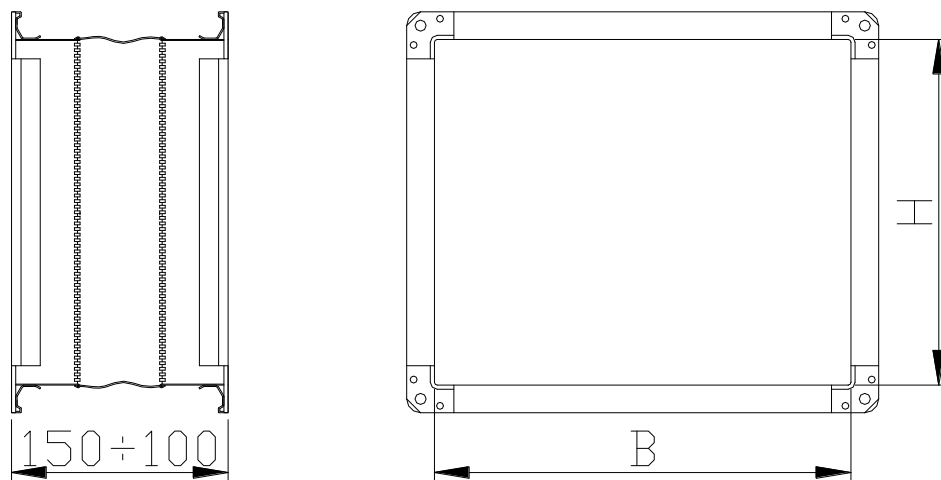


Elementi za spajanje in obešanje kanalov

Gibljev kanalski spoj

vkjučno s prirobnicami iz hitromontažnega profila in jeklenih kotnikov



Prirobnice:

- daljša stranica od 160 do 499 mm - HM20
- daljša stranica od 500 do 1199 mm - HM30
- daljša stranica od 1200 do 1500 mm - HM40

Gibljev kanalski spoj - okrogli

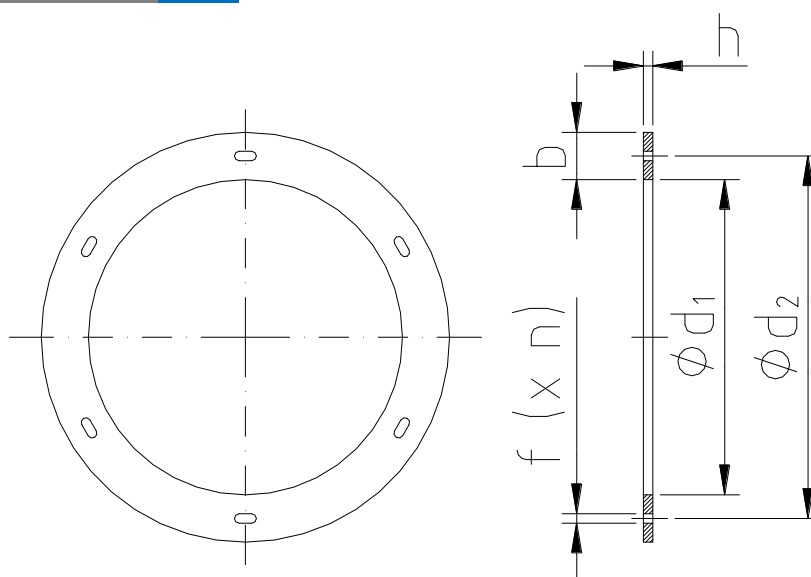
brez prirobnic ali s prirobnicami iz ploščatega jekla ali jeklenih kotnikov



S-pas za spajanje kanalov

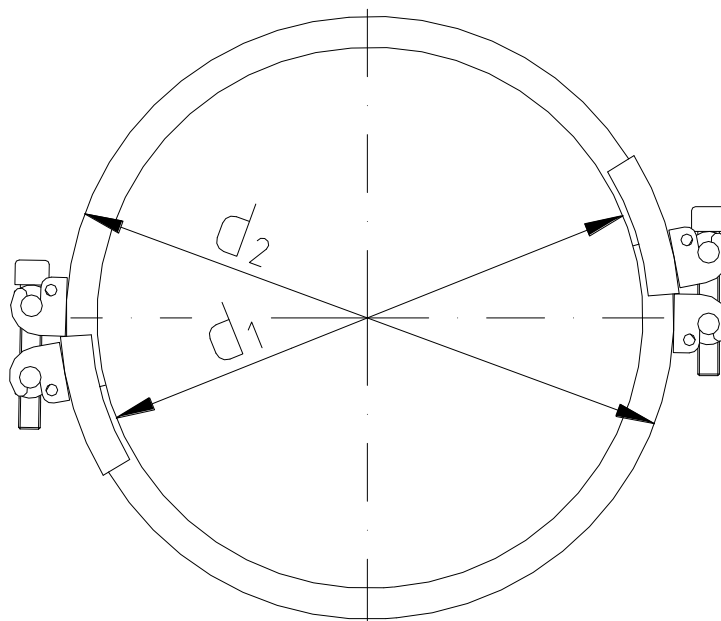
v palicah dolžine 2m, ali zakrivljen v pravokotno obliko po dimenzijah kanalov

Prirobnica - PR



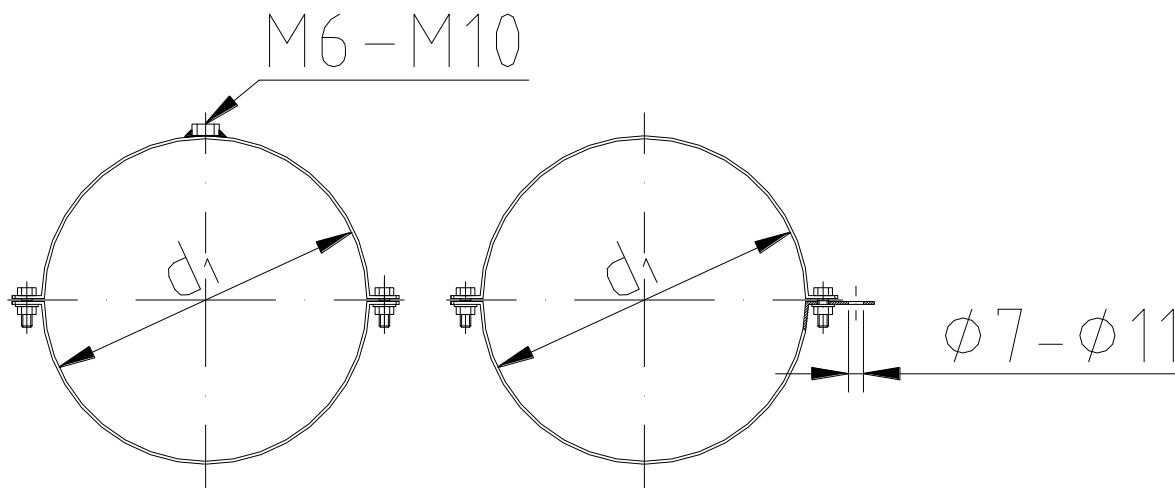
$\varnothing d$ [mm]	$\varnothing d_1$ [mm]	$\varnothing d_2$ [mm]	f [mm]	n [/]	b x h [mm]	
100	102	108	Ø7 (7 x 16)	4	25 x 3	
125	127	155		Ø9,5 (9,5 x 20)	6	30 x 4
150	152	184				
160	162	194				
180	182	213				
200	203	235				
225	228	260				
250	253	286				
280	283	322	Ø11,5 (11,5 x 24)			
300	303	341		12		
315	318	356				
355	358	395				
400	404	438				
450	454	487				
500	504	541				
560	564	605			16	
630	634	674	24			
650	654	693				
710	714	751				
800	804	837				
900	904	934				
1000	1005	1043				
1250	1255	1311		40 x 5		
1400	1405	1465			50 x 6	

Objemka - OB



$\varnothing d$ [mm]	$\varnothing d_1$ [mm]	$\varnothing d_2$ [mm]
80	80	100
100	104	125
120	124	145
150	154	175
160	164	185
175	179	200
200	204	225
250	254	275
300	304	325
350	354	375
400	402	423
450	454	475
500	504	525
550	554	575
600	604	625

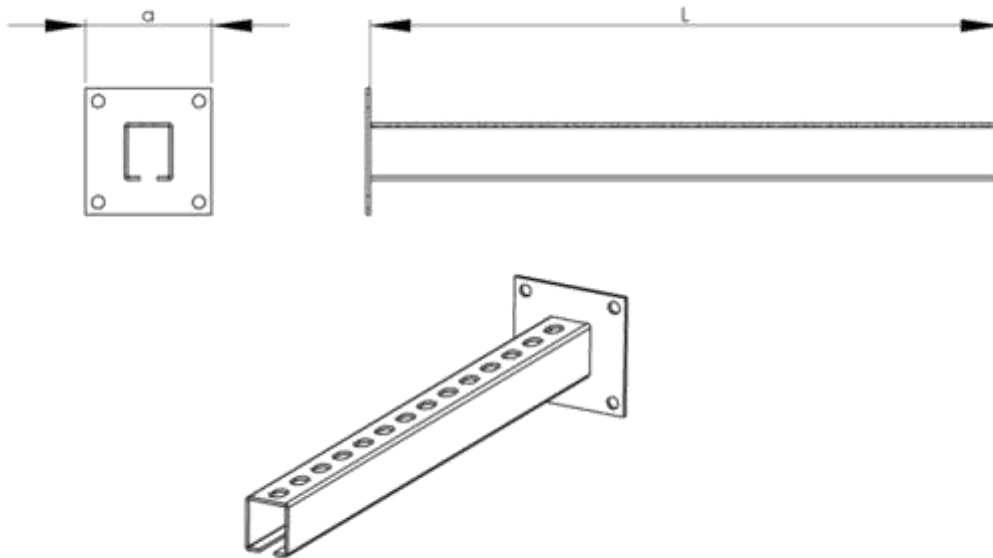
Objemka nosilna - **OBN (-G / N ali T)**



$\varnothing d$ [mm]	$\varnothing d_1$ [mm]	navoj [mm]
80	82	M6
100	102	M6
125	127	M6
150	152	M8
160	163	M8
180	183	M8
200	203	M8
225	228	M8
250	253	M8
280	283	M8
300	303	M8
315	318	M8
355	359	M8
400	404	M8
450	454	M10
500	504	M10

- ✓ **OBN / N** – brez podložne gume za obešanje z navojno palico
- ✓ **OBN / T** – brez podložne gume za obešanje s trakom
- ✓ **OBN-G / N** – s podložno gumo za obešanje z navojno palico
- ✓ **OBN-G / T** – s podložno gumo za obešanje s trakom

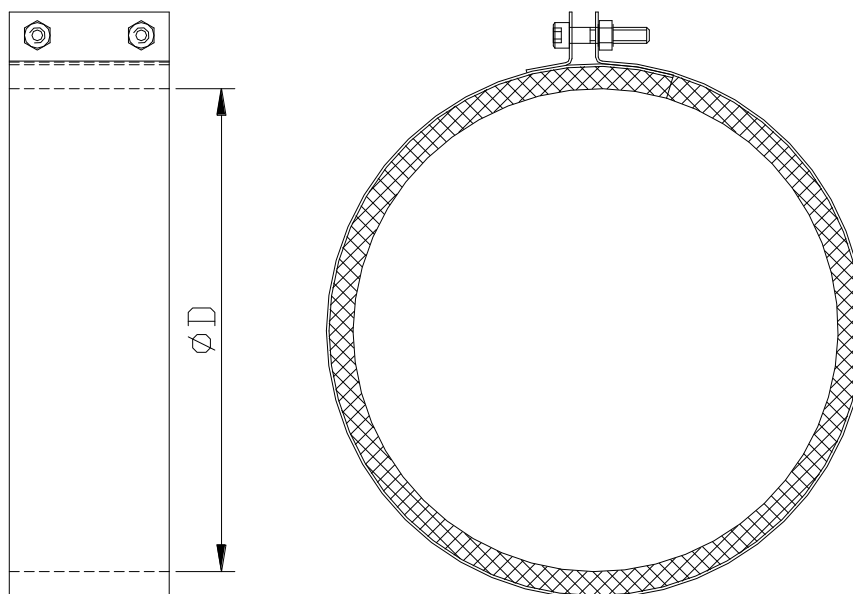
Konzola stenska



a x a [mm]	nosilni profil	L [mm]	[€/kos]
80x80	30x30	100	
80x80	30x30	200	
80x80	30x30	300	
80x80	30x30	400	
80x80	30x30	500	

100x100	38x45	300	
100x100	38x45	400	
100x100	38x45	500	
100x100	38x45	600	
100x100	38x45	700	
100x100	38x45	800	
100x100	38x45	900	
100x100	38x45	1000	

Objemka montažna - OBM



Nazivni premer ØD [mm]
100
125
160
200
250
315
355
400
450
500

Uporaba:

Montažna objemka se uporablja za montažo ventilatorjev ter drugih elementov in naprav z okroglimi priključki. Omogoča enostavno razstavljiv spoj v primeru demontaže ventilatorja za potrebe čiščenja ali servisiranja.

Konstrukcija:

Izdelana je iz pocinkane pločevine in tesnila iz sintetičnega kavčuka debeline 9 mm, ki duši vibracije in zagotavlja tesen spoj. Montažna objemka je spojena z dvema vijakoma, ki dopuščata manjše razlike v dimenzijah priključkov