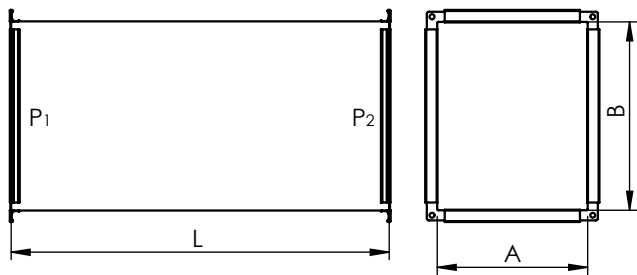
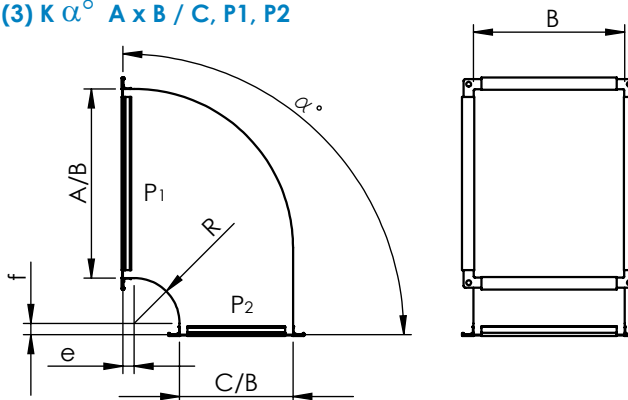


(1) KANAL $A \times B, L=_, P1, P2$



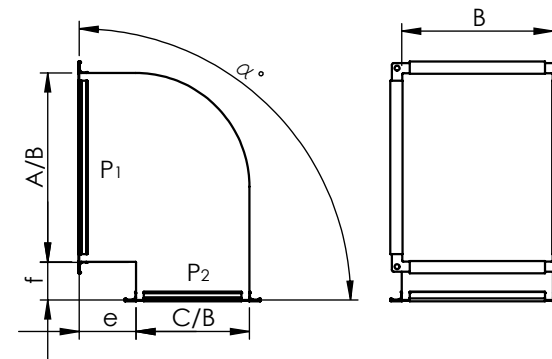
standardno: $L=1500\text{mm}$

(3) $K \alpha^\circ A \times B / C, P1, P2$



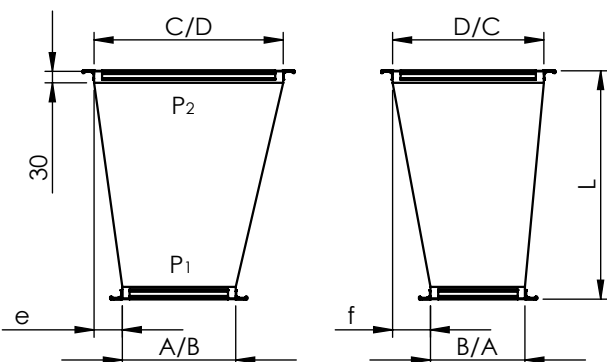
$R_{\min}=120\text{mm}$ standardno: $A \geq C, R=120\text{mm}, e=f=30\text{mm}$

(5) $KO \alpha^\circ A \times B / C, e=_, f=_, P1, P2$



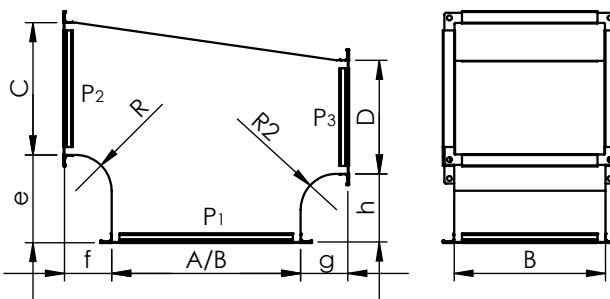
standardno: $A \geq C$

(8) RED $A \times B / C \times D, L=_, e=_, f=_, P1, P2$



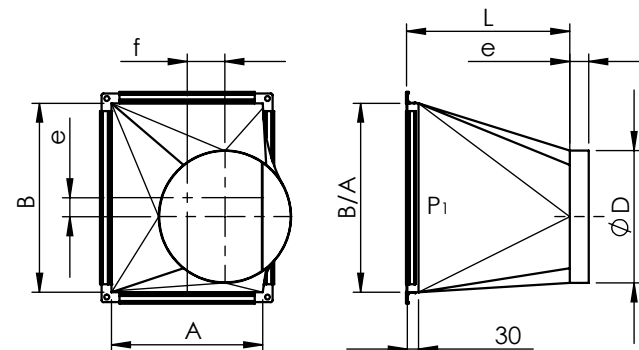
e in/ali f je lahko tudi negativna vrednost

(10) T-KOS $A \times B / C / D, e=_, f=_, g=_, h=_, P1, P2, P3$



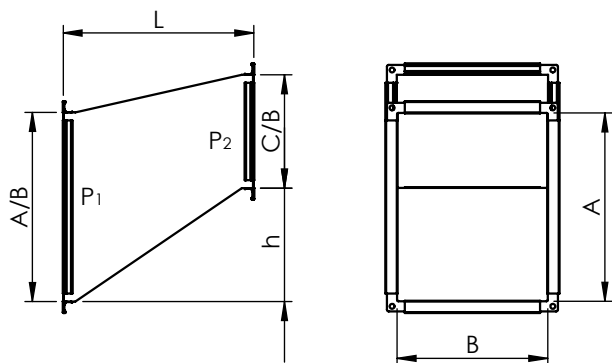
$R_{\min}=120\text{mm}$ standardno: $R=R2=120\text{mm}$

(17) KON $A \times B / \varnothing D, L=_, e=_, f=_, P1$

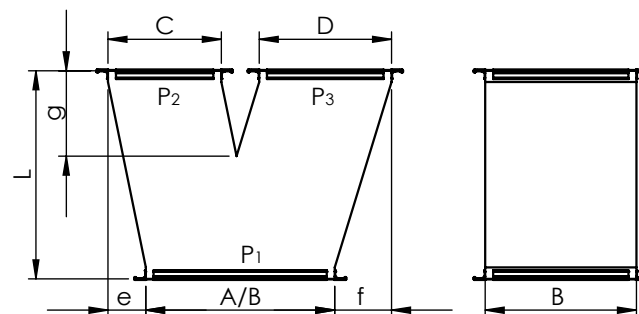


e in/ali f je lahko tudi negativna vrednost

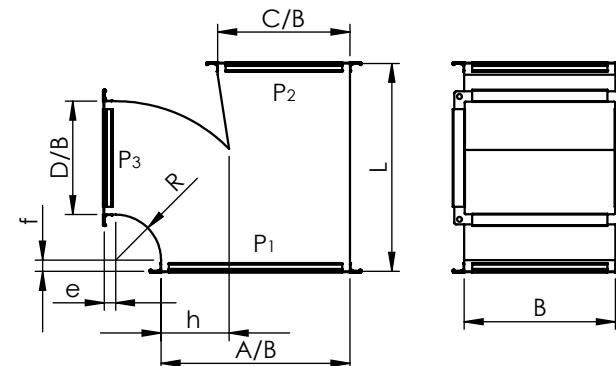
(63) ET $A \times B / C, L=_, h=_, P1, P2$



(74) Y-KOS $A \times B / C / D, L=_, e=_, f=_, g=_, P1, P2, P3$



(113) ODCEP $A \times B / C / D, L=_, e=_, f=_, g=_, P1, P2, P3$



standardno: $R=120\text{mm}, e=f=30\text{mm}$

