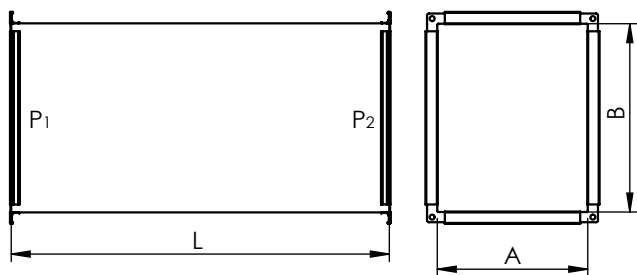
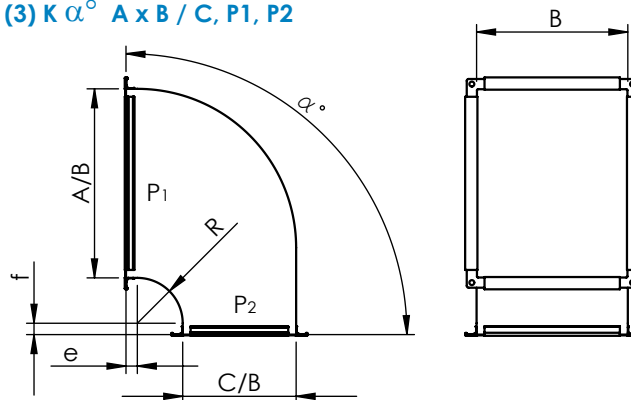


(1) KANAL A x B, L=__, P1, P2



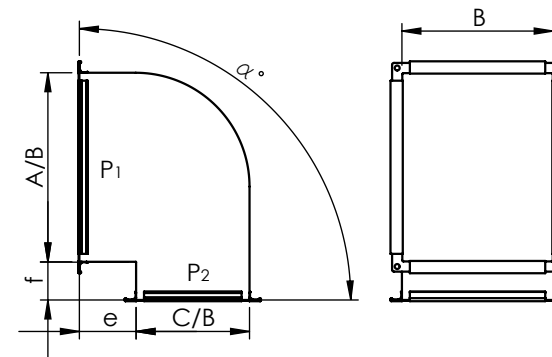
standardno: L=1500mm

(3) K α° A x B / C, P1, P2



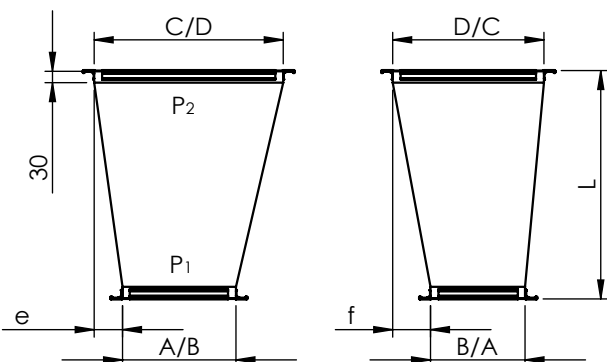
Rmin=120mm standardno: A ≥ C, R=120mm, e=f=30mm

(5) KO α° A x B / C, e=__, f=__, P1, P2



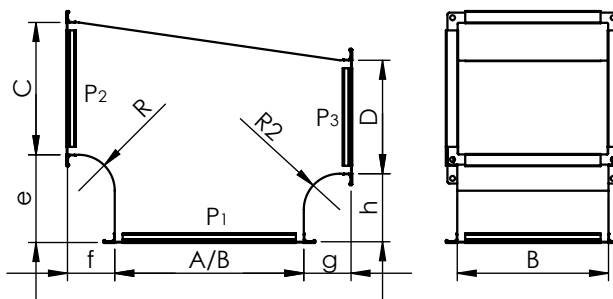
standardno: A ≥ C

(8) RED A x B / C x D, L=__, e=__, f=__, P1, P2



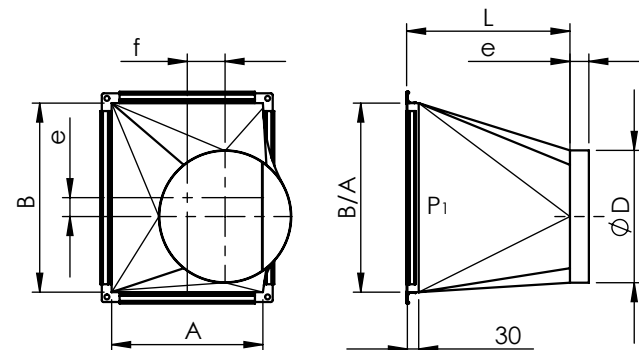
e in/ali f je lahko tudi negativna vrednost

(10) T-KOS A x B / C / D, e=__, f=__, g=__, h=__, P1, P2, P3



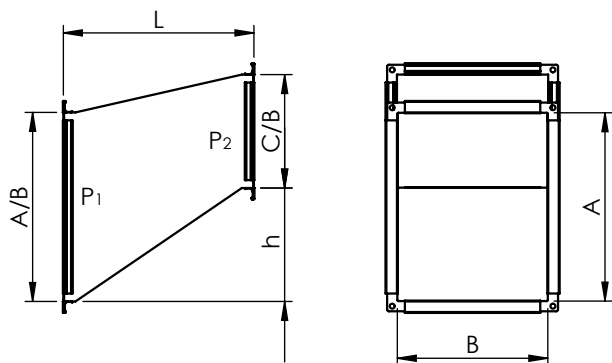
Rmin=120mm standardno: R=R2=120mm

(17) KON A x B / fi D, L=__, e=__, f=__, P1

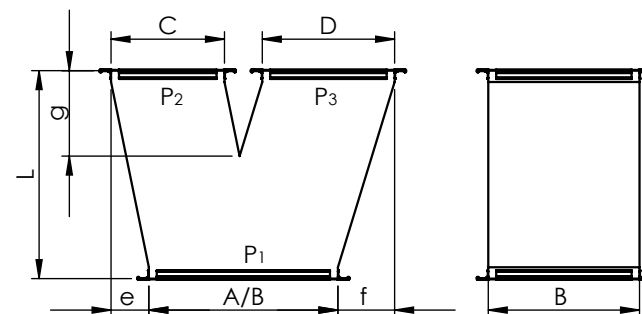


e in/ali f je lahko tudi negativna vrednost

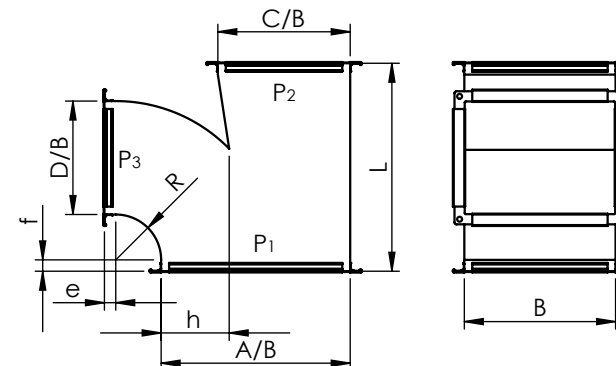
(63) ET A x B / C, L=__, h=__, P1, P2



(74) Y-KOS A x B / C / D, L=__, e=__, f=__, g=__, P1, P2, P3



(113) ODCEP A x B / C / D, L=__, e=__, f=__, g=__, P1, P2, P3



standardno: R=120mm, e=f=30mm

